

复合开关说明书

江苏西力欧智能电气科技有限公司

一、产品主要特点

1、工作安全性：

所有控制输入信号与内部电路经过光电耦合器隔离，同时采用先进的智能控制技术、在涌流和安全性方面与同类产品相比具备极高的性能和技术优势，抗干扰能力强。

2、过零点投切

本产品利用智能芯片，电子电路和磁保持继电器的组合，实现电压过零导通，电流过零分断，使开关在通断的瞬间无涌流的产生，无过电压现象，极低的功耗，超高的使用寿命，低故障率等特点，被广泛应用于分列式低压自动无功补偿。

3、保护功能

采用微处理芯片，实施对开关继电器、电源和负载运行情况进行监测，具备停电保护、缺相保护、空载保护等功能。

4、安装方便

本产品 FK 系列复合开关，只控制三相火线，零线无需接入复合开关，对分补复合开关（FKF），零线直接接在电容器的 N 线端孔。

二、产品型号

产品分类：

共补型：电容器连接方式为△型

分补型：电容器连接方式为 Y 型

CLO-FK□

三、产品主要技术指标：

- 1、环境温度：-25℃~+35℃
- 2、相对湿度：40℃时，20%-90%
- 3、额定电压：三相四线 50HZ, 380V
- 4、额定电流：≤63A
- 5、响应时间：≤200MS
- 6、间隔时间：≥20S
- 7、控制信号：RS485
- 8、投切涌流：≤1.5 倍

四、产品按键说明

“菜单”：短按菜单键可切换 AUTO/TEST 模式，长按菜单键进入设置/退出。

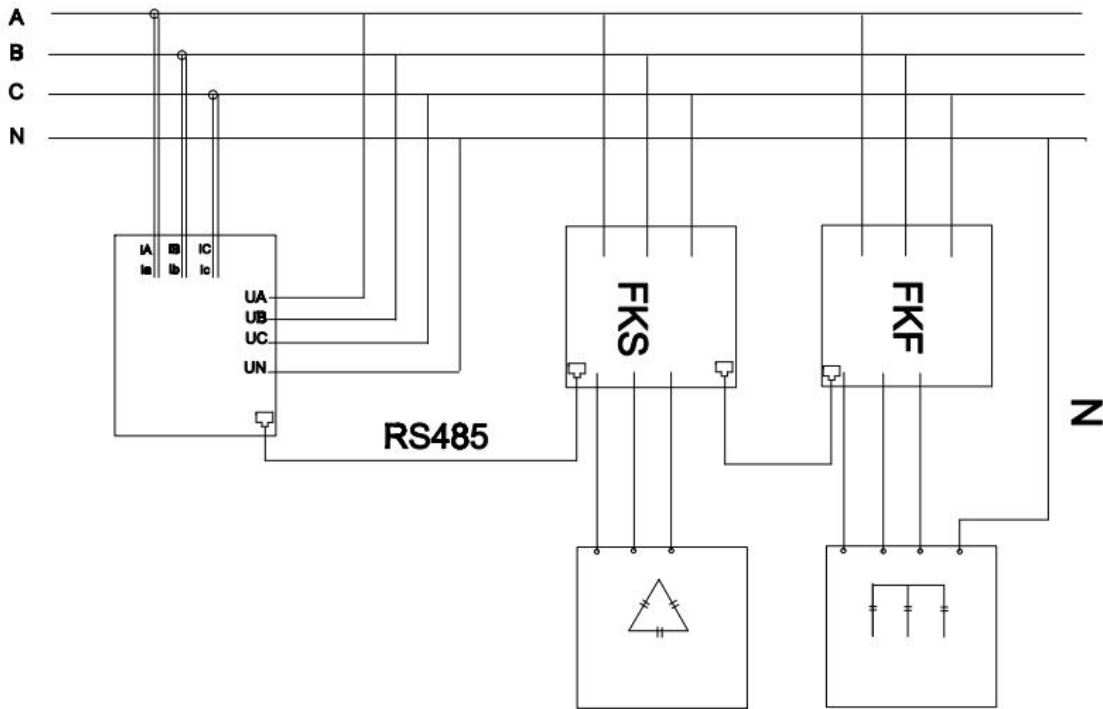
“▲”：上翻，用于设置参数+

“▼”：下翻，用于设置参数-

注意：首次安装通电，需长按“菜单”进入设置页面，设置多台复合开关的地址为（1-01）、（1-02）、（1-03）——（1-32），不可重复。2-20 设置对应的电容器容量（5-40Kvar）例：2-30 为 30Kvar 的电容器（不区分共分补）。

五、产品接线及指示灯示意图

①



图为 CLO-DKF 与 CLO-FKS/F 采样及通讯接线示意图

②

共补 CLO-FKS	电源 ●	ABC ●			工作	投入	长亮: 投入 长灭: 断开 交替闪烁: 故障
分补 CLO-FKF	电源 ●	A ●	B ●	C ●	工作	ABC 投入 状态	

六、 安装以及线缆说明

1、复合开关进线端应选用合适的多芯铜导线，总容量小于 30Kvar，可选用 10mm² 导线，30Kvar 以上的电容器，应选用 16 平方以上的多芯铜导线。

2、外形尺寸

规格	外形尺寸	安装尺寸	导轨安装
FK 无断路器	158*85*75	144*32.5	35mm
FK 有断路器	218*85*75	202*72.5	35mm